

**Cuisson modulaire
thermale 85 - 500 mm
Soubassement ouvert, GN , 1 Coté**

REPÈRE # _____

MODELE # _____

NOM # _____

SIS # _____

AIA # _____

588641
(MBINCAE000)

Base ouverte GN, 500mm, travail sur 1 coté

Description courte**Repère No.** _____

Soubassement ouvert de 500 mm de large pour le rangement des casseroles, poêles, plaques de four, etc. avec conception hygiénique et bords arrondis. Unité conçue conformément à la norme DIN 18860_2 avec un socle en retrait de 70 mm. Châssis intérieur très robuste de 2 mm et 3 mm en 1.4301 (AISI 304). Plan de travail de 2mm en 1.4301 (AISI 304). Surface plate, facile à nettoyer. Système de connexion THERMODUL créant une surface de travail sans obstacle lorsque les unités sont connectées ensemble, évitant ainsi à la saleté d'entrer. L'espace de rangement ouvert dans le soubassement peut accueillir des récipients GN 1/1.

Certification IPX5 relative à la résistance à l'eau.

Configuration : Un côté fonctionnel.

Caractéristiques principales

- Tous les composants principaux sont facilement accessibles depuis la façade.
- Système de connexion THERMODUL créant une surface de travail sans obstacle lorsque les unités sont connectées ensemble, évitant ainsi à la saleté d'entrer dans des composants vitaux et facilitant le retrait des unités en cas de remplacement ou de maintenance.
- Certification IPX5 relative à la résistance à l'eau.
- Unité conçu conformément à la norme DIN 18860_2 avec un socle de 70 mm.

Construction

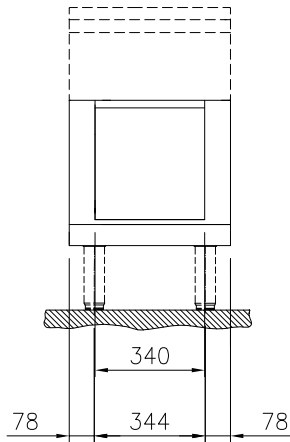
- Espace de rangement à la base de l'appareil pouvant accueillir un récipient GN 1/1.
- Dessus épaisseur 2 mm en 1.4301 (AISI 304).
- Surface plate pour réduire au minimum les zones cachées et faciliter le nettoyage de toutes les surfaces
- Coins et rebords arrondis faciles à nettoyer.
- Cadre interne en acier inoxydable pour une robustesse renforcée.

Accessoires en option

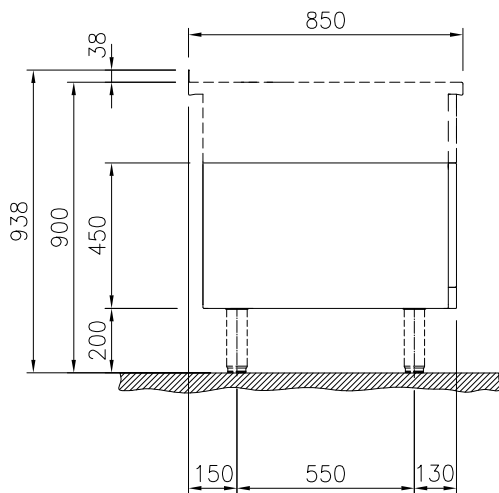
- Plinthe acier inox, 500x200mm PNC 912631
- Plinthes acier inox latérales gauche et droite, adossé 850x200mm PNC 912659
- Plinthes acier inox latérales gauche et droite, dos à dos 1700x200mm PNC 912662
- Panneau latéral inox, 850x700mm, (12mm) droite, adossé PNC 913003
- Panneau latéral inox, 850x700mm, (12mm) gauche, adossé PNC 913004
- Étagère perforée pour les armoires chauffantes et les placards (un côté fonctionnel TL80-85-90 et deux côtés fonctionnels pour TL80) 660x325 PNC 913233
- Panneau latéral renforcé uniquement en combinaison avec une étagère latérale, pour les installations contre le mur, à droite PNC 913261
- Panneau latéral renforcé uniquement en combinaison avec une étagère latérale, pour les installations contre le mur, à gauche PNC 913262
- Fixation d'étagère pour TL80-85-90 un côté fonctionnel, TL80 deux côtés fonctionnels PNC 913279

APPROBATION: _____

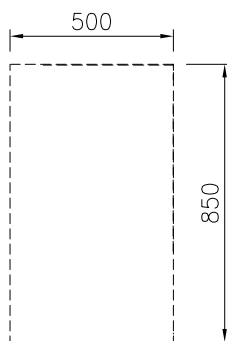
Avant



Côté



Dessus


Informations générales

Largeur extérieure	
588641 (MB1NCAE000)	500 mm
Profondeur extérieure	850 mm
Hauteur extérieure	450 mm
Largeur intérieure du soubassement :	340 mm
Hauteur intérieure du soubassement :	330 mm
Profondeur intérieure du soubassement :	740 mm
Poids net :	18 kg